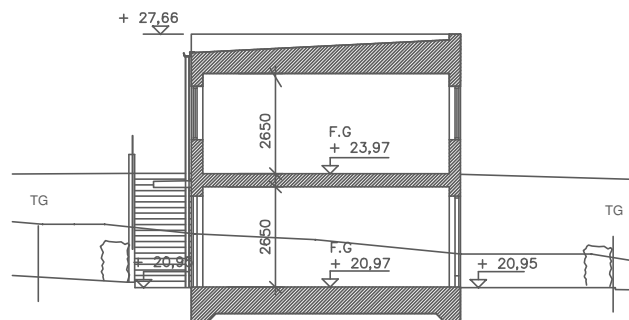
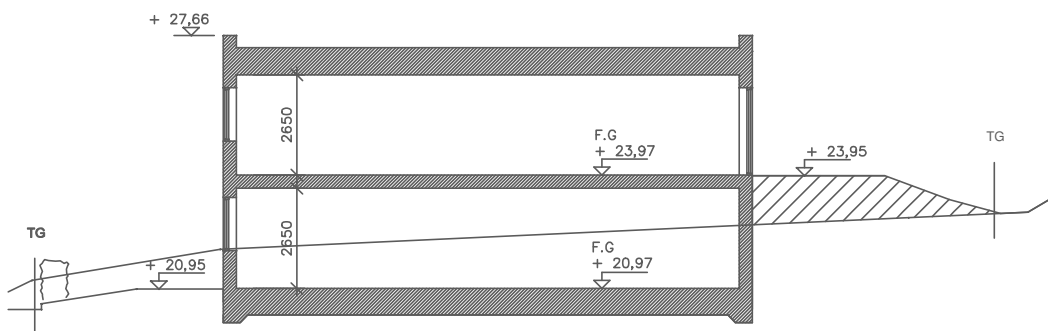


# URSVIKSVILLORNA

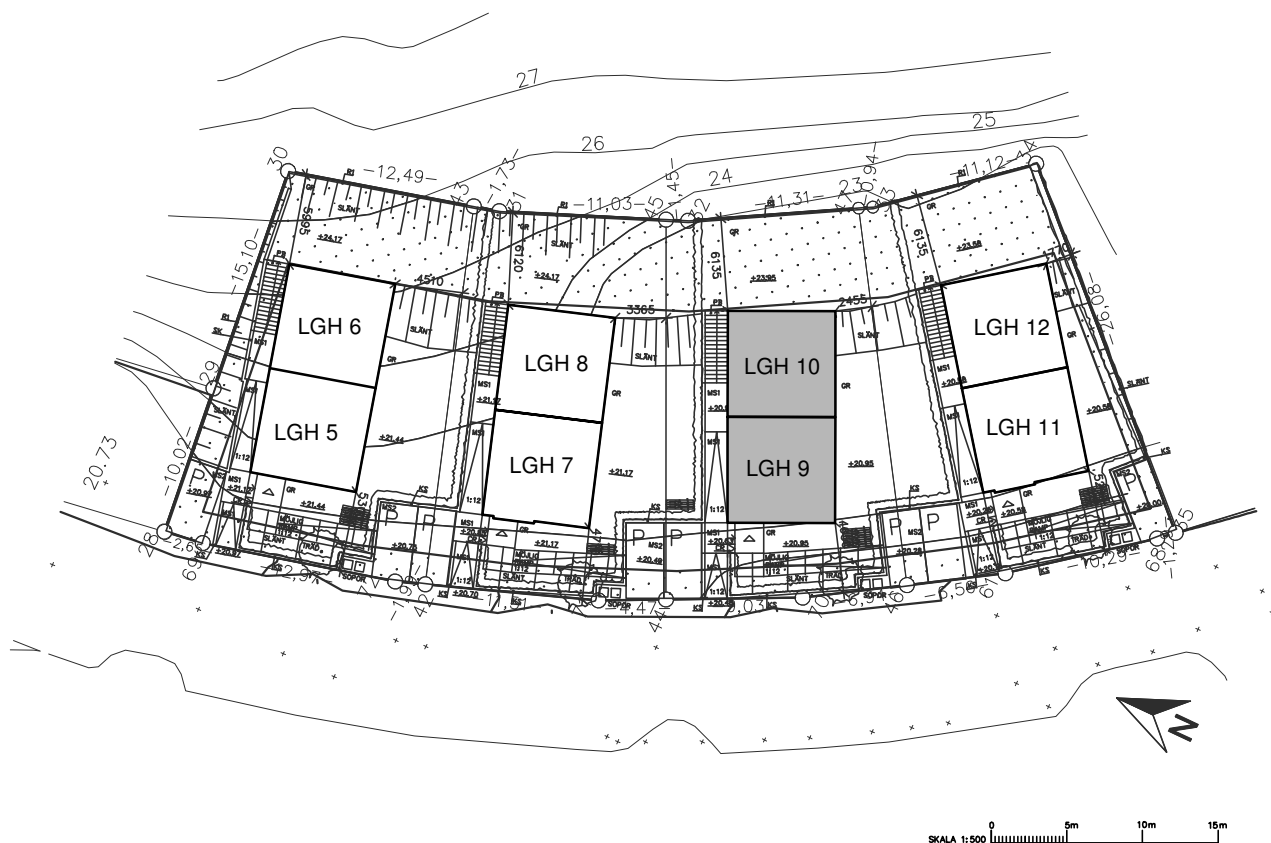
## SEKTIONER LGH 9 och 10 FORSKNINGSRINGEN



SKALA 1:200

# URSVIKSVILLORNA

## SIT PLAN LGH 9 och 10 FORSKNINGSRINGEN



### FÖRKLARINGAR

PLUSHÖJDER I METER.  
ÖVRIGA MÅTT I MILLIMETER OM EJ ANAT ANGES.

KS	KANTSTÖD GRANIT
MS1	MARKSTEN BETONGPLATTOR
MS2	MARKSTEN KÖRBAR
GR	GRÄSYTA
PB	PLATSGJUTEN BETONG
R1	STAKET MOT OMGIVANDE NATUR GRÖNT NÄT